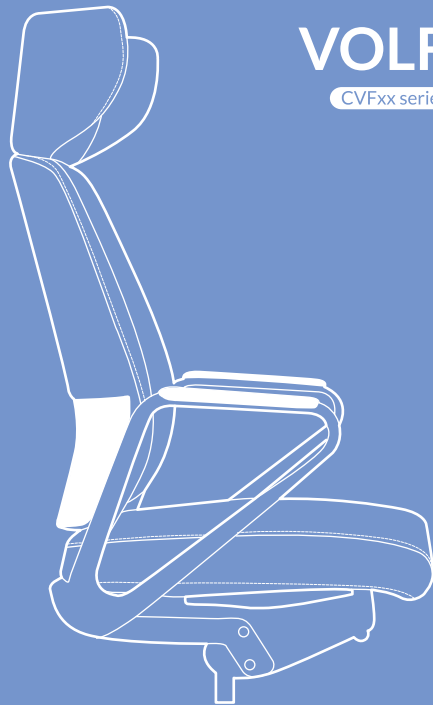


# VOLF

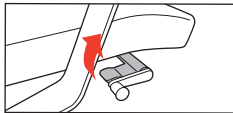
CVFxx series



patra

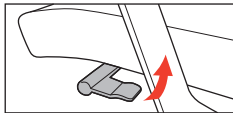
## 1 의자 높이 조절

의자를 높이려 할 때에는 상체를 일으켜 의자에 무게를 가하지 않은 상태에서 손잡이를 위로 올리고 적당한 높이에서 놓습니다. 의자를 낮출 때에는 좌판의 중심에 앉아 무게를 가한 상태에서 손잡이를 위로 올려 적당한 높이에서 놓습니다.

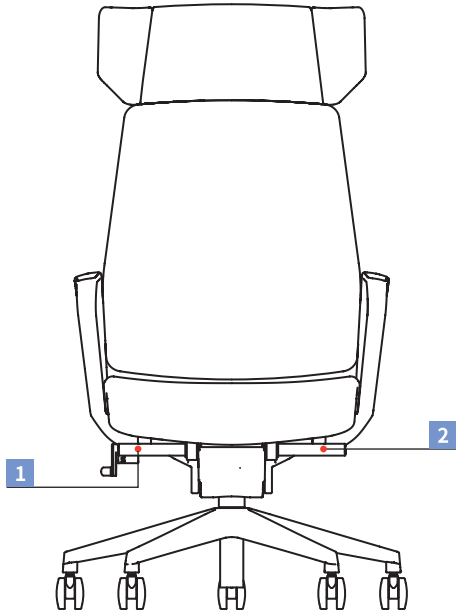


## 2 잠금/해제 장치

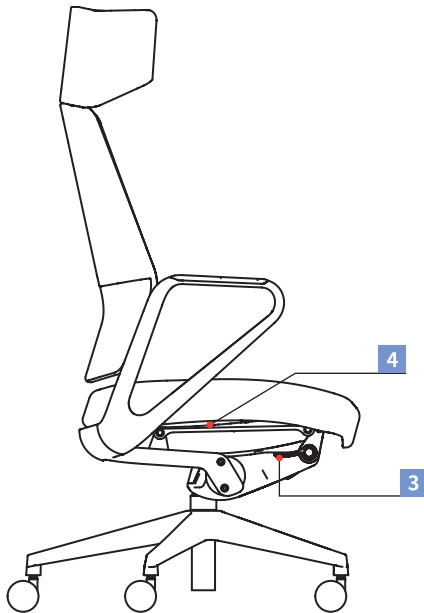
손잡이를 아래쪽으로 내리면 잠금상태가 되어 의자의 움직임이 없으며, 움직이게 하려면 손잡이를 위로 들고 등판에 반동을 주면 자동으로 풀리게 됩니다.



FRONT

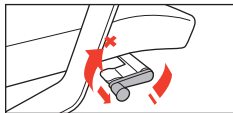


## SIDE



### 3 틸팅 강도 조절

손잡이를 바깥으로 뽑아 시계 방향으로 돌리면 틸팅 강도가 강해지고, 반시계 방향으로 돌리면 틸팅 강도가 약해집니다. 조절 후에는 손잡이를 다시 안쪽으로 밀어 넣어 주십시오.



### 4 좌판 전후 조절

좌판 우측 하단에 있는 버튼을 누른 상태로 좌판을 앞으로 잡아당기면 좌판의 깊이를 조절할 수 있습니다. 좌판을 전후로 조절할 경우 반드시 일어서신 상태로 조작해야 합니다.

